

# SESINOKS®

METAL VE END.ÜRÜNLER SAN TİC A.Ş.

## Art. 30/1P

Chiusino antiritenzione  
apertura ribaltamento  
e bandiera

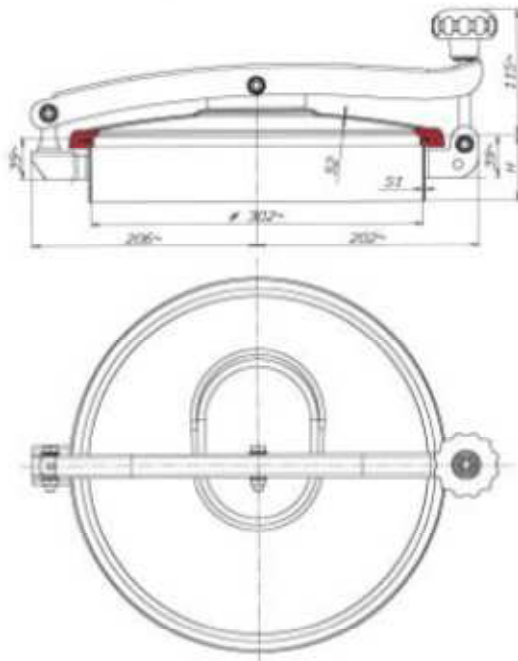
*Trappe supérieure  
anti-retention ouverture  
basculante et pivotante*

*Boca superior tipo  
aséptico con  
levantamiento  
vertical y lateral*

*Aseptic lid with reverse  
and side opening*



Passaggio utile  
Passage utile  
Luz útil de pasaje     Ø 302 m/m  
Access



ART. REF.	NOK AISI	H m/m	S1 m/m	S2 m/m	ØMAX BAR
30/1p-4	304L	60	2	1,5	0,1
30/1p-6	316L	60	2	1,5	0,1
30/1p/a-4	304L	90	2	1,5	0,1
30/1p/a-6	316L	90	2	1,5	0,1
30/1p/b-4	304L	150	2	1,5	0,1
30/1p/b-6	316L	150	2	1,5	0,1
30/1p/c-4	304L	200	2	1,5	0,1
30/1p/c-6	316L	200	2	1,5	0,1
30/1p/d-4	304L	250	2	1,5	0,1
30/1p/d-6	316L	250	2	1,5	0,1
30/1p/e-4	304L	300	2	1,5	0,1
30/1p/e-6	316L	300	2	1,5	0,1
30/1p/f-4	304L	350	2	1,5	0,1
30/1p/f-6	316L	350	2	1,5	0,1
30/1p/g-4	304L	400	2	1,5	0,1
30/1p/g-6	316L	400	2	1,5	0,1
30/1p/h-4	304L	600	2	1,5	0,1
30/1p/h-6	316L	600	2	1,5	0,1
30/1p-VTR-4	304L	Vetroresino		1,5	0,1
30/1p-VTR-6	316L	Vetroresino		1,5	0,1

H = Altezza totale in m/m     S1 = Spessore telaio in m/m     S2 = Spessore opercolo in m/m  
 - Hauteur cadre en m/m     - Epaisseur cadre en m/m     - Epaisseur partillon en m/m  
 - Altura marco en m/m     - Espesor marco en m/m     - Espesor parton en m/m  
 - Total height in m/m     - Lame thickness in m/m     - Cover thickness in m/m