

SESINOKS®

METAL VE END.ÜRÜNLER SAN TİC A.Ş.

Art. 40/1P

Chiusino antiritenzione
apertura ribaltamento
e bandiera

*Trappe supérieure
anti-retention
ouverture basculante et
pivotante*

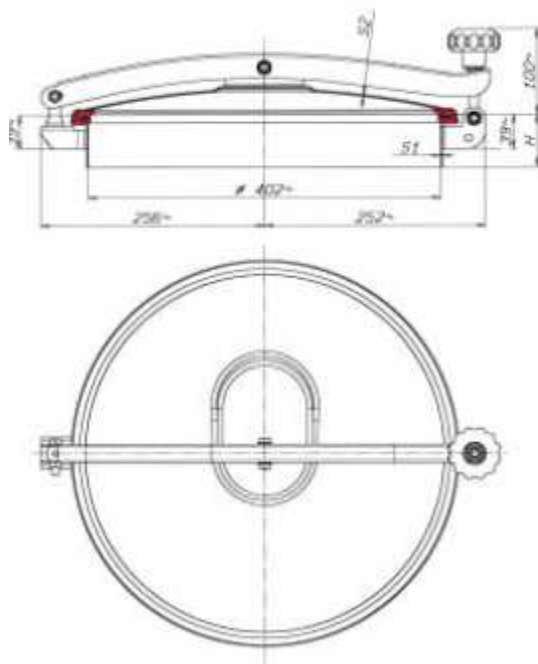
*Boca superior tipo
aséptico con
levantamiento
vertical y lateral*

*Aseptic lid with reverse
and side opening*



Passaggio utile
Passage utile
Luz útil de pasaje
Access

∅ 402 m/m



ART. REF.	WOX AISI	H m/m	S1 m/m	S2 m/m	D MAX BAR
40/1p-4	304L	60	2	2	0,1
40/1p-6	316L	60	2	2	0,1
40/1p/a-4	304L	90	2	2	0,1
40/1p/a-6	316L	90	2	2	0,1
40/1p/b-4	304L	150	2	2	0,1
40/1p/b-6	316L	150	2	2	0,1
40/1p/c-4	304L	200	2	2	0,1
40/1p/c-6	316L	200	2	2	0,1
40/1p/d-4	304L	250	2	2	0,1
40/1p/d-6	316L	250	2	2	0,1
40/1p/e-4	304L	300	2	2	0,1
40/1p/e-6	316L	300	2	2	0,1
40/1p/f-4	304L	350	2	2	0,1
40/1p/f-6	316L	350	2	2	0,1
40/1p/g-4	304L	400	2	2	0,1
40/1p/g-6	316L	400	2	2	0,1
40/1p/i-4	304L	500	2	2	0,1
40/1p/i-6	316L	500	2	2	0,1
40/1p-VTR-4	304L	Votrozésina		2	0,1
40/1p-VTR-6	316L	Votrozésina		2	0,1

H - Altezza telaio in m/m
- Hauteur cadre en m/m
- Altura marco en m/m
- Loom height in m/m

S1 - Spessore telaio in m/m
- Epaisseur cadre en m/m
- Espesor marco en m/m
- Loom thickness in m/m

S2 - Spessore copertura in m/m
- Epaisseur partition en m/m
- Espesor partiton en m/m
- Cover thickness in m/m