

SESINOKS®

METAL VE END.ÜRÜNLER SAN TİC A.Ş.

Art. 60/1P

Chiusino antiritenzione
apertura ribaltamento
e bandiera

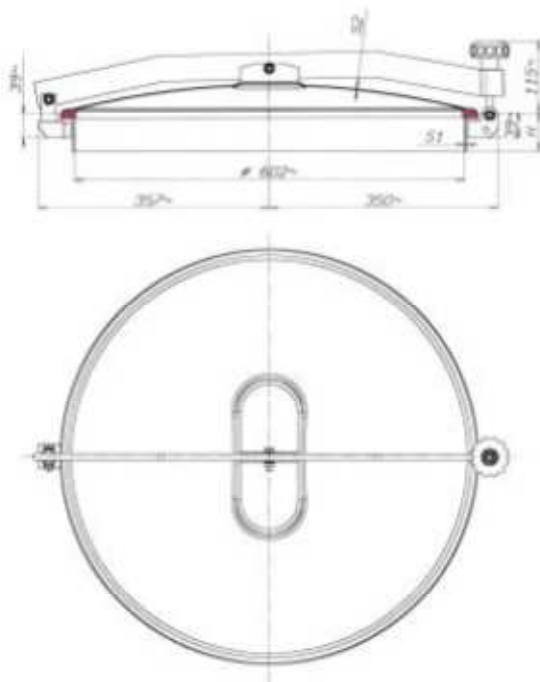
*Trappe supérieure
anti-retention
ouverture
basculante et
pivotante*

*Boca superior
tipo aséptico con
levantamiento
vertical y lateral*

*Aseptic lid with
reverse and
side opening*



Passaggio utile
Passage utile
Luz útil de pasaje Ø 602 m/m
Access



ART. REF.	INOX. AD.	H m/m	S1 m/m	S2 m/m	Ø MAX. BAZ.
60/1p-4	304L	60	3	2	0,05
60/1p-6	316L	60	3	2	0,05
60/1p/a-4	304L	90	3	2	0,05
60/1p/a-6	316L	90	3	2	0,05
60/1p/b-4	304L	150	3	2	0,05
60/1p/b-6	316L	150	3	2	0,05
60/1p/c-4	304L	200	3	2	0,05
60/1p/c-6	316L	200	3	2	0,05
60/1p/d-4	304L	250	3	2	0,05
60/1p/d-6	316L	250	3	2	0,05
60/1p/e-4	304L	300	3	2	0,05
60/1p/e-6	316L	300	3	2	0,05
60/1p/f-4	304L	350	3	2	0,05
60/1p/f-6	316L	350	3	2	0,05
60/1p/g-4	304L	400	3	2	0,05
60/1p/g-6	316L	400	3	2	0,05
60/1p/h-4	304L	500	3	2	0,05
60/1p/h-6	316L	500	3	2	0,05
60/1p-VFB-4	304L	Vetroresino		2	0,05
60/1p-VFB-6	316L	Vetroresino		2	0,05

H - Altezza telaio in m/m
• Hauteur cadre en m/m
• Altura marco en m/m
• Cover height in m/m

S1 - Spessore telaio in m/m
• Epaisseur cadre en m/m
• Espesor marco en m/m
• Cover thickness in m/m

S2 - Spessore coperchio in m/m
• Epaisseur partillon en m/m
• Espesor partillon en m/m
• Cover thickness in m/m