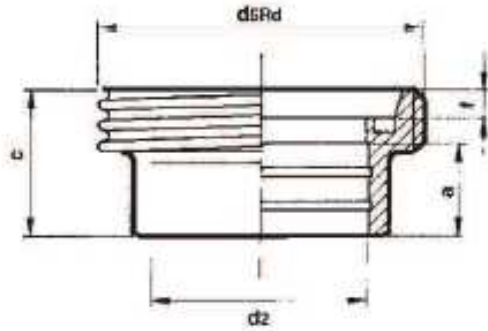


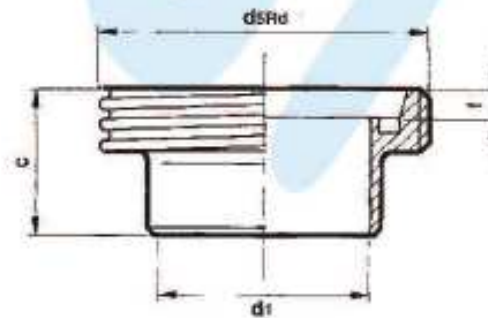
DİŞLİ PARÇA MAKİNATOLU (DIN)
WALZ-GEWINDESTÜTZEN
EXPANDING MALE



1001

DN	a	c	d ₂	d ₅ Rd	f
10	12	21	12,2	28 x 1/8"	4
15	12	21	18,2	34 x 1/8"	4
20	12	24	22,2	44 x 1/6"	6
25	15	29	28,2	52 x 1/6"	7
32	18	32	34,2	58 x 1/6"	7
40	20	33	40,2	65 x 1/6"	7
50	22	35	52,2	78 x 1/6"	7
65	25	40	70,3	95 x 1/6"	8
80	28	45	85,3	110 x 1/4"	8
100	35	54	104,3	130 x 1/4"	10

DİŞLİ PARÇA KAYNAKLI (DIN)
S-GEWINDESTÜTZEN
WELDING MALE



1011

DN	c	d ₁	d ₅ Rd	f
10	21	10	28 x 1/8"	4
15	21	16	34 x 1/8"	4
20	24	20	44 x 1/6"	6
25	29	26	52 x 1/6"	7
32	32	32	58 x 1/6"	7
40	33	38	65 x 1/6"	7
50	35	50	78 x 1/6"	7
65	40	66	95 x 1/6"	8
80	45	81	110 x 1/4"	8
100	54	100	130 x 1/4"	10
125	46	125	160 x 1/4"	12
150	50	150	190 x 1/4"	13